

Barandas

Sistemas de Barandas pultruidas en FRP
Catálogo

ver 1.3.02092022

HÖRN[®]
FRP Structural Solutions

Todos los derechos reservados. Está prohibida la reproducción total o parcial sin autorización previa de CAVAR S.A.

HÖRN®

Quiénes somos

Somos CAVAR S.A. una empresa con casi 40 años de trayectoria, apasionada por el trabajo, la innovación y creación de valor sistemático para la industria y la sociedad.

Qué buscamos

Potencializar la capacidad y las aptitudes de nuestros colaboradores que permitan crear una cultura de servicio al cliente, siendo esta una promesa de valor que nos lleve a brindar nuestro portafolio a diferentes sectores industriales y de la telecomunicación.

A dónde vamos

Nuestra visión HORN 2030, es transformar el sistema de la construcción y el trabajo por medio de la aplicación de los materiales compuestos con soluciones innovadoras.

Seremos una organización cada vez más robusta, con presencia global, en la que procuramos por medio del diseño, promover los valores éticos, estéticos y funcionales con todo lo que creamos e intervenimos.

Índice

01	Poliéster reforzado con fibra de vidrio
02	Barandas pasamanos FRP
03	Características técnicas de los materiales de las Barandas pasamanos
04	Instalación
04	Información sobre los componentes de los perfiles en FRP
06	Resistencia Química
08	Diseño de las brandas
08	<i>Configuración</i>
09	<i>Tipologías</i>
10	<i>Secciones</i>
11	<i>Conexiones</i>
16	Carga de trabajo
16	Observaciones

Poliéster Reforzado con Fibra de Vidrio

FRP/PRFV

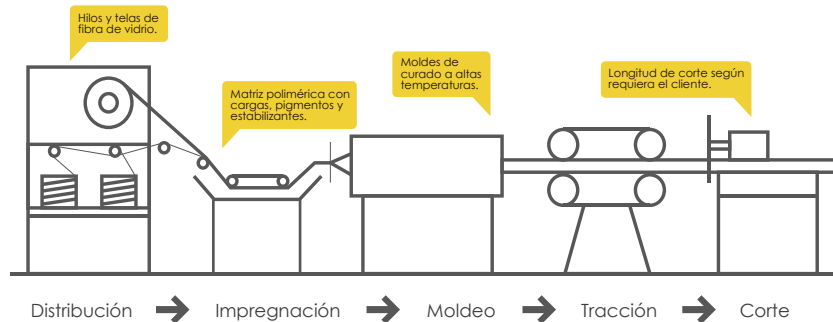
Pultrusion



El PRFV (plástico reforzado con fibra de vidrio) es un material compuesto, formado por una matriz o resina que se combina con fibras de vidrio para obtener un producto con mejores propiedades mecánicas.



Proceso



Beneficios del FRP frente a otros materiales

		ACERO	ALUMINIO	MADERA
Resistencia a la corrosión	MUY ALTA	BAJO	MODERADA	ALTA
Resistencia mecánica	ALTA	ALTA	MODERADA	BAJA
Peso	BAJO	ALTO	BAJO	MODERADO
Conductividad Eléctrica	MUY BAJO	ALTA	ALTA	BAJO
Conductividad Térmica	MUY BAJO	ALTA	MUY ALTA	BAJO
Transparencia Electromagnética	ALTA	ALTA	MODERADA	ALTA
Costo de Mantenimiento	BAJO	ALTO	MODERADO	ALTO

Barandas

Ficha técnica

Fabricante:

CAVAR S.A

Producto:

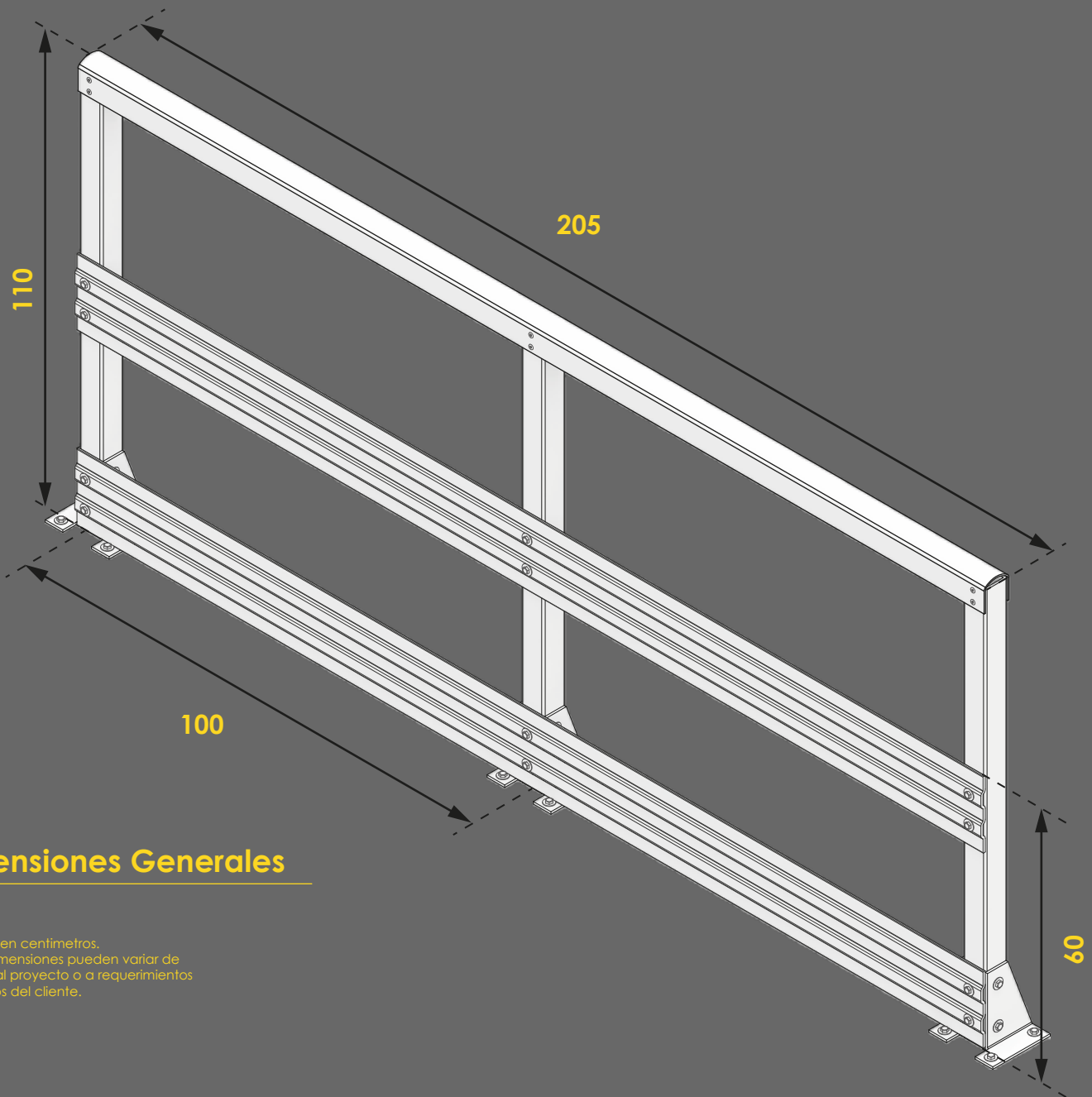
Sistemas de Barandas pultruidas en PRFV/FRP

Características PRFV			
Característica	Valor		Unidad
Rigidez dielectrica AC	55		kV
Fuga de corriente DC	88		uA
Densidad	2,124		g/cm ³
Absorción de agua	0.63		%
Resistencia flexión (seco)	Fuerza máxima (N)	Esfuerzo máximo (MPa)	Módulo a flexión (GPa)
Web lengthwise	900,5767488	523,05	17,81
Flange lengthwise	407,01604	481,62	17,30
Web crosswise	594,98262	149,93	7,55
Resistencia tracción (seco)	Fuerza máxima (N)	Esfuerzo máximo (MPa)	Módulo a flexión (GPa)
Web lengthwise	24,056	517,23	33,02
Flange lengthwise	24,060	512,21	32,65
Resistencia compreción (seco)	Fuerza máxima (N)	Esfuerzo máximo (MPa)	Módulo a flexión (GPa)
Web lengthwise	7,65282	168,69	8,74
Flange lengthwise	9,60017	208,58	9,53
Web crosswise	3,22614	70,45	2,60
Resistencia flexión (mojado)	Fuerza máxima (N)	Esfuerzo máximo (MPa)	Módulo a flexión (GPa)
Web lengthwise	784,56915	456,45	17,55
Resistencia tracción (mojado)	Fuerza máxima (N)	Esfuerzo máximo (MPa)	Módulo a flexión (GPa)
Web lengthwise	26,838	551,09	29,66
Resistencia compreción (mojado)	Fuerza máxima (N)	Esfuerzo máximo (MPa)	Módulo a flexión (GPa)
Web lengthwise	7,94575	7,94575	167,36

Barandas FRP



Barandas FRP



Dimensiones Generales

Nota:

*Medidas en centímetros.

** Estas dimensiones pueden variar de acuerdo al proyecto o a requerimientos específicos del cliente.

Descripción

Las barandas pultruidas son fabricadas mediante el ensamble de perfiles estructurales longitudinales de sección tubular cuadrada o circular, obtenidas mediante el proceso de Pultrusión.

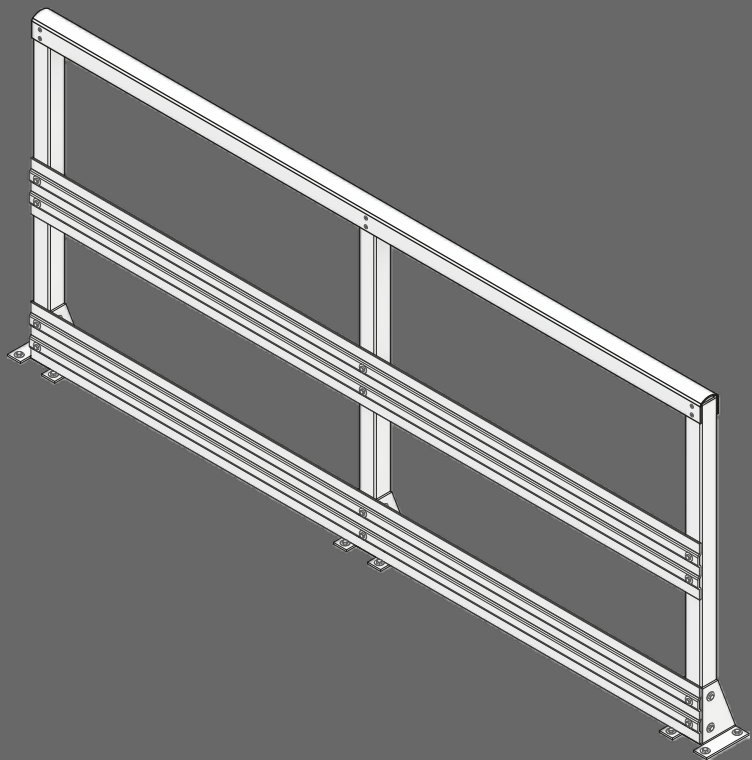
Son la solución mas segura y económica en el uso de pisos de subestaciones eléctricas, plantas de tratamiento de aguas residuales, plataformas en plantas químicas, plantas

de alimentos, plantas de aceites y grasas, para trabajos eléctricos, obras civiles, mezanines, areas de acceso, estaciones de trabajo, en ganadería, piso para criaderos de porcinos, entre otras.

Proporcionan la seguridad de mantener su alta resistencia estructural inalterable en el tiempo, con un bajo mantenimiento.

Barandas

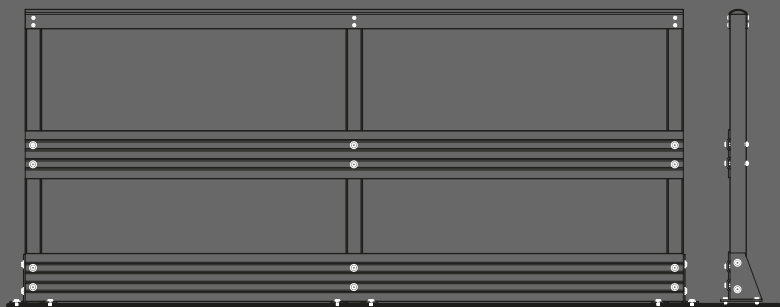
Configuración Estandar



Vista Superior



Vista Frontal



Vista Lateral

Parales

Estructura vertical de apoyo configurada en módulos de 1m de distancia entre parales, y una distancia máxima de 1,5m.

Pasamanos

Estructura horizontal superior de la baranda.

Guarda Rodilla

Elemento horizontal de seguridad que protege a las personas de no superar los límites de la baranda.

Rodapie

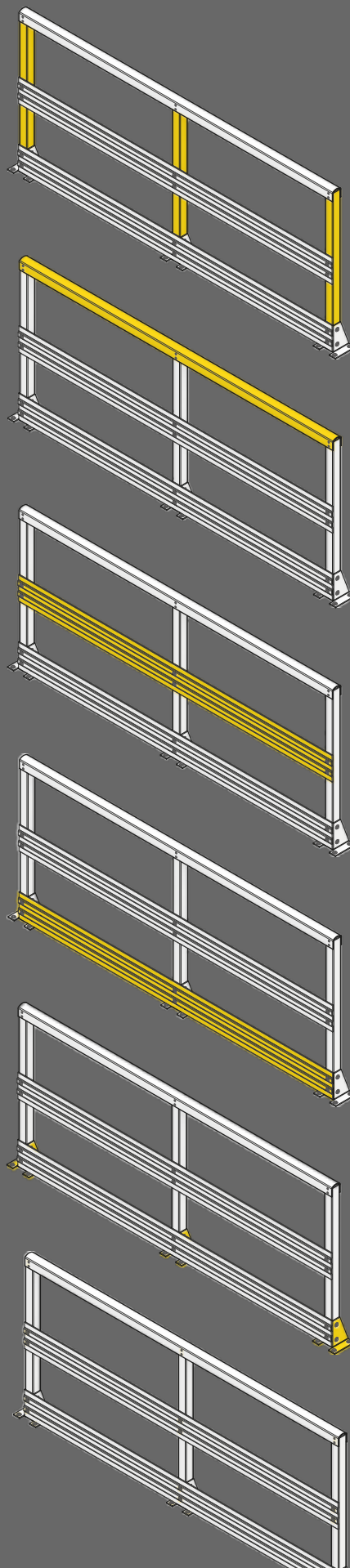
Elemento horizontal de seguridad que protege a las personas de no superar los límites de la baranda.

Soporte a piso

Elemento de sujeción a piso del paral.

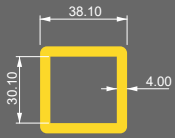
Sistemas de unión

Pernos, remaches, uniones mecánicas, tornillos, etc; según requerimiento del cliente y configuración de la baranda.

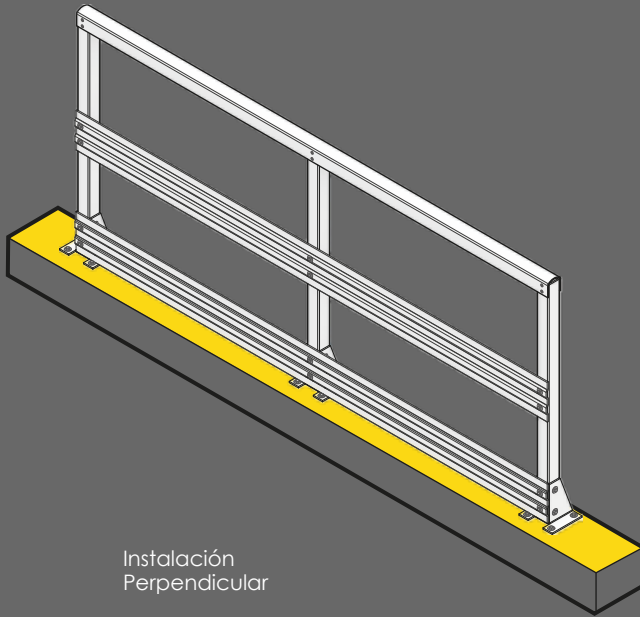


Barandas

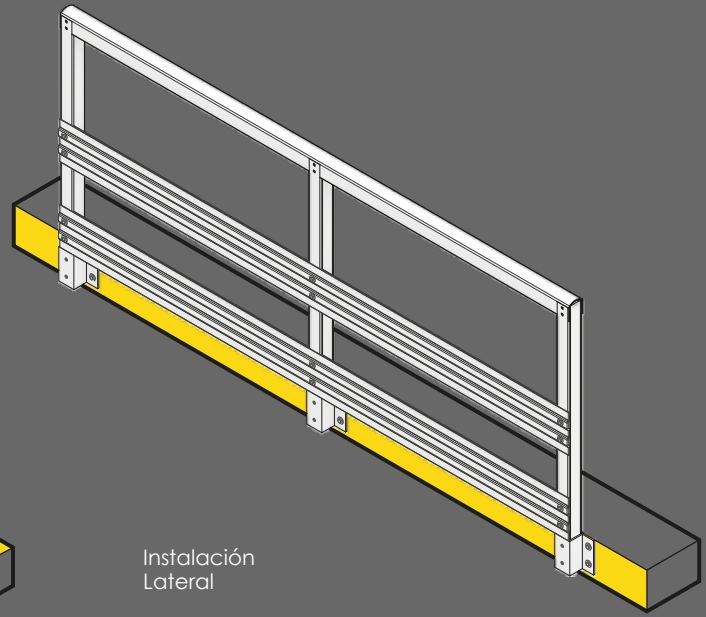
Tipos e Instalación



Baranda
Tipo Cuadrada



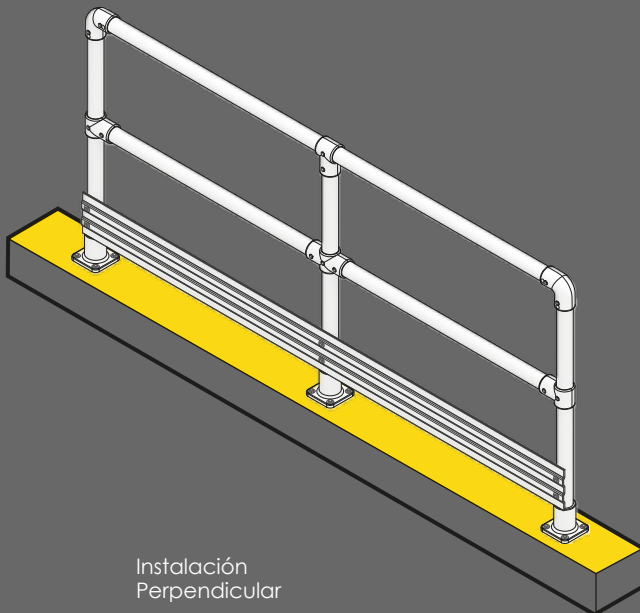
Instalación
Perpendicular



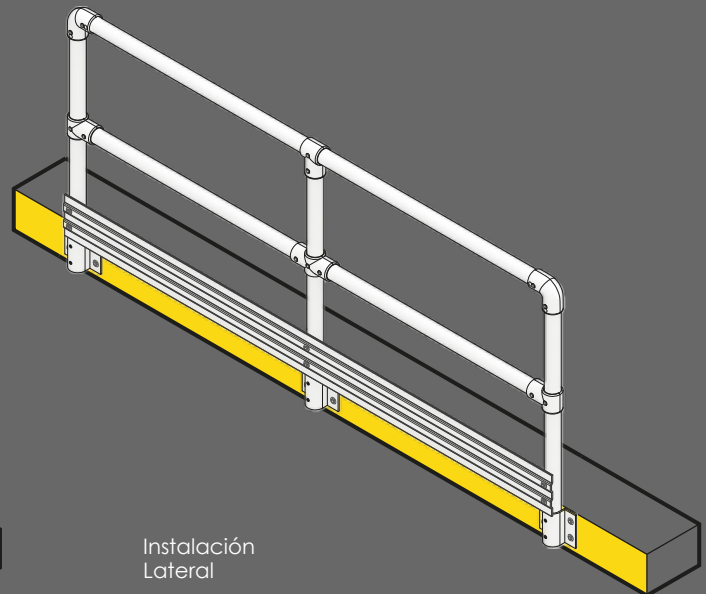
Instalación
Lateral



Baranda
Tipo Redondo



Instalación
Perpendicular



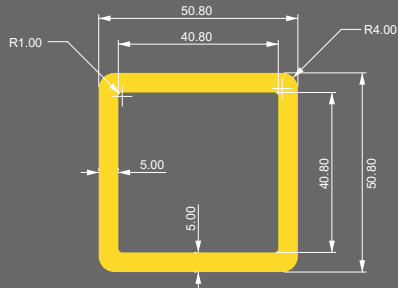
Instalación
Lateral

Barandas FRP



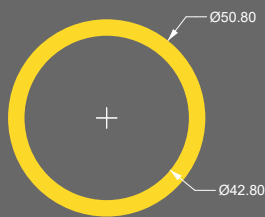
Barandas

Perfiles



2"
Tubo
Cuadrado

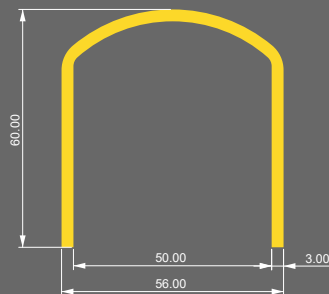
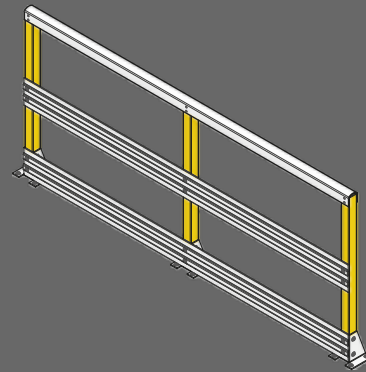
ÁREA	903.1 mm ²
PESO	1688.9 g/m



2"
Tubo
Circular

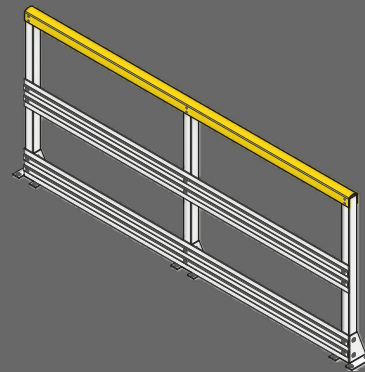
ÁREA	588.1 mm ²
PESO	1099.8 g/m

Parales

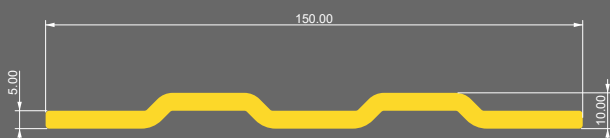


C
Pasamanos
Barandas

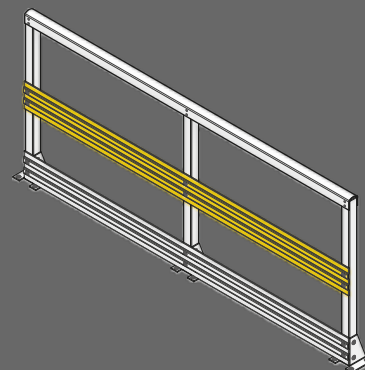
Pasamanos



Perfil
Rodapie



Guarda Rodilla Rodapie

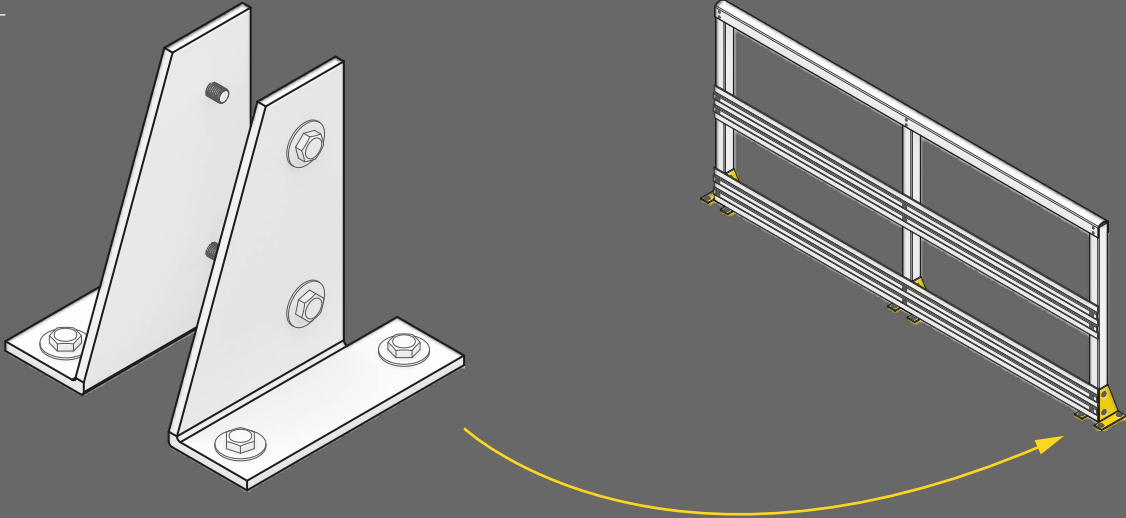


Barandas

Soportes a piso

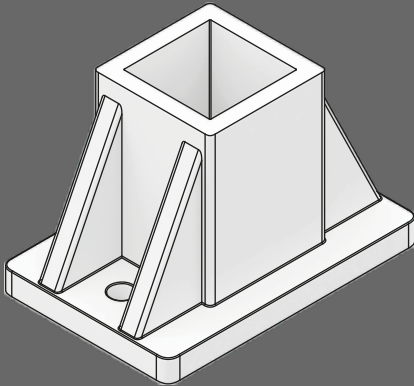
Zapata de Paral

Inox.



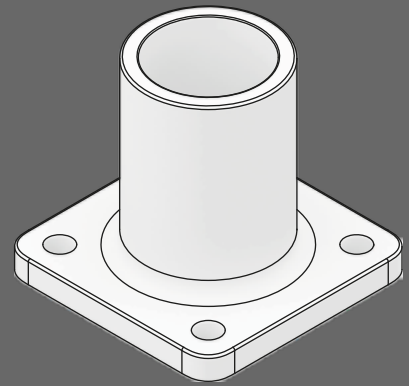
Herraje Anclaje Tubo Cuadrado

PRFV
Inyectado



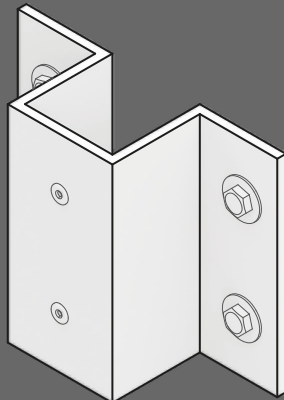
Herraje Anclaje Tubo Redondo

PRFV
Inyectado



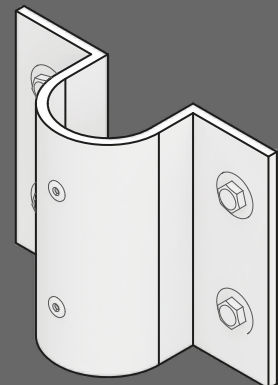
Herraje Anclaje Lateral Tubo Cuadrado

Inox.



Herraje Anclaje Lateral Tubo Redondo

Inox.



Aplicaciones

Industrias químicas

Sector marino/naval

Industrias mineras

Industria textil

Industria de alimentos

Instalaciones de tratamiento de aguas

Instalaciones petrolíferas

Industria del sector eléctrico



Aplicaciones



Aplicaciones



Aplicaciones



Aplicaciones





HÖRN®

FRP Structural Solutions

Sistemas de Barandas pultruidas en FRP
Catálogo