

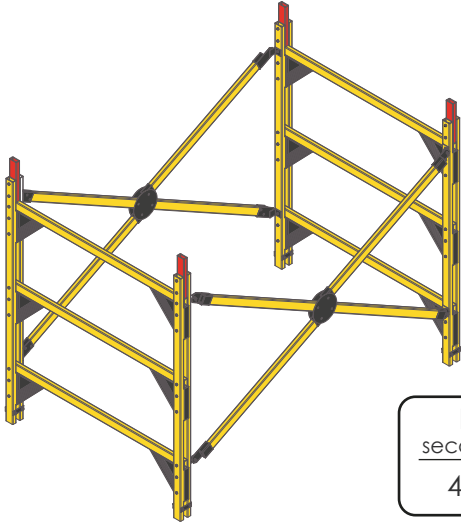
Andamios Dieléctricos FRP

Línea de andamios y plataformas móviles

Especificaciones por secciones

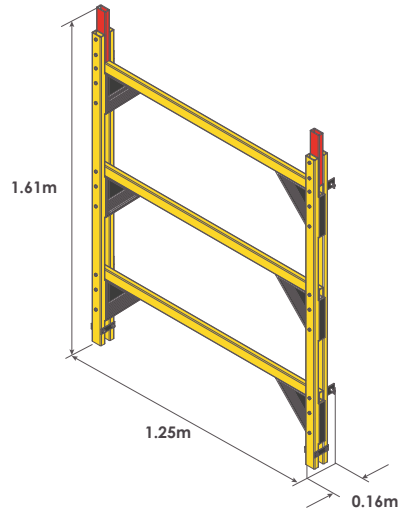
Fecha: 15-FEB-2023

Sección base

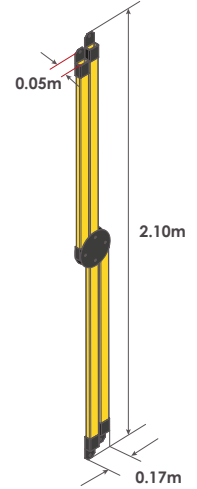


Peso
sección base
40.0kg

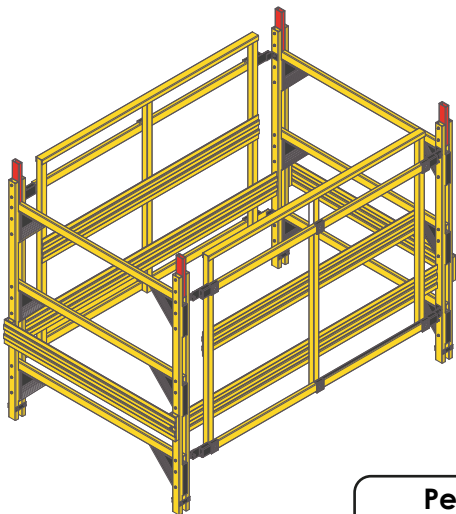
Marco lateral (2 unidades)



Crucetas (2 unidades)

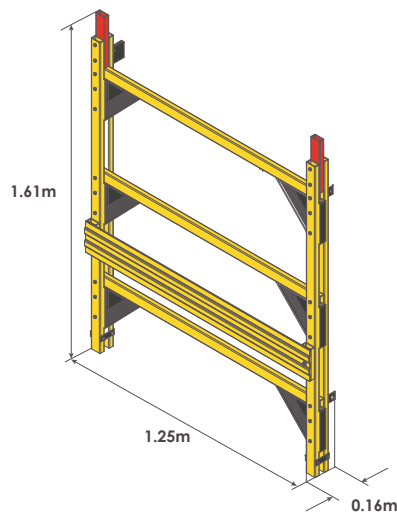


Sección superior

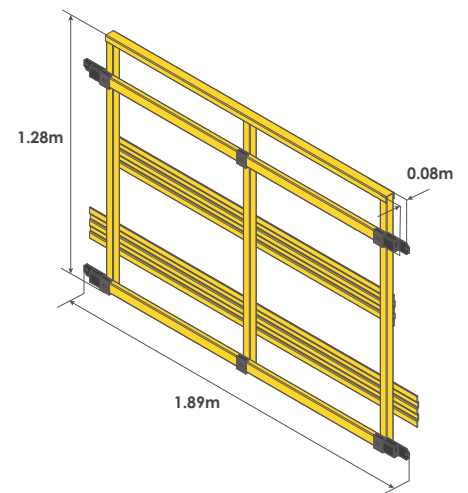


Peso
sección superior
54.0kg

Marco lateral (2 unidades)



Baranda de seguridad (2 unidades)



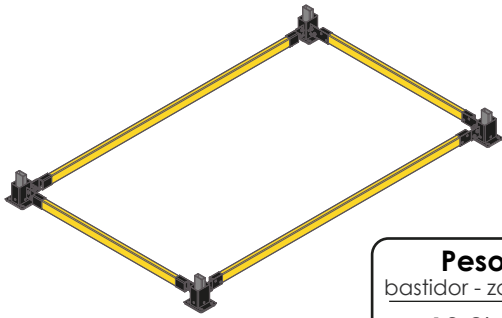
Andamios Dieléctricos FRP

Línea de andamios y plataformas móviles

Especificaciones por secciones

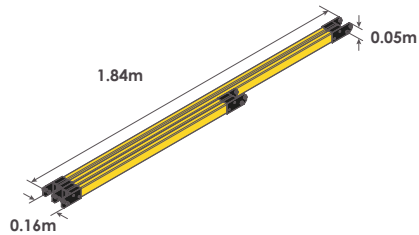
Fecha: 15-FEB-2023

Bastidor con zapata sencilla

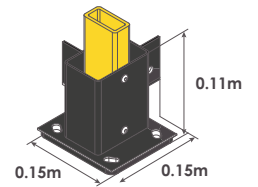


Peso
bastidor - zapata
13.2kg

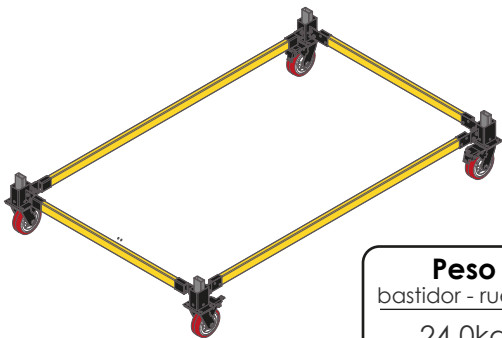
Travesaños largos (2 unidades),
travesaños cortos (2 unidades)



Zapata sencilla

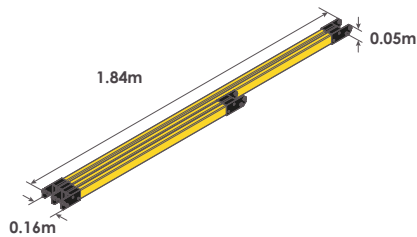


Bastidor con ruedas

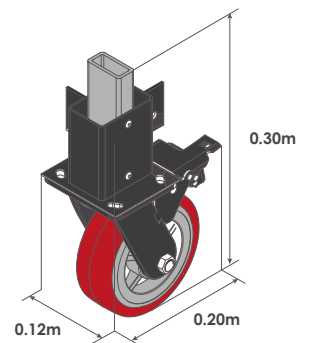


Peso
bastidor - ruedas
24.0kg

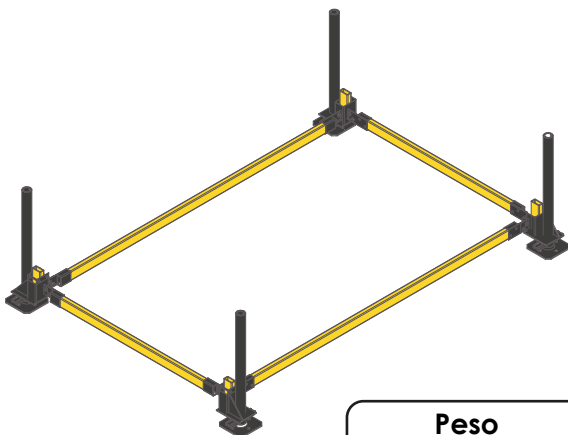
Travesaños largos (2 unidades),
travesaños cortos (2 unidades)



Ruedas 6" (4 unidades)

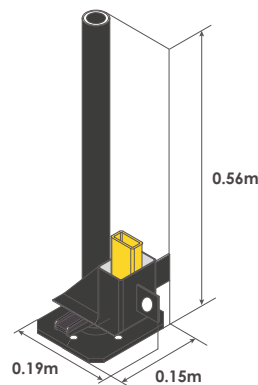


Bastidor con niveladores

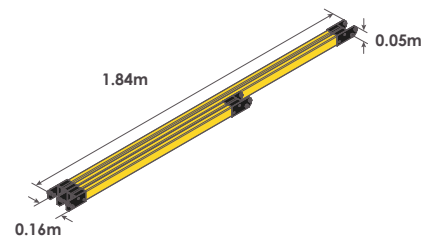


Peso
bastidor - Nivelador
36.0kg

Nivelador (4 unidades)



Travesaños largos (2 unidades),
travesaños cortos (2 unidades)



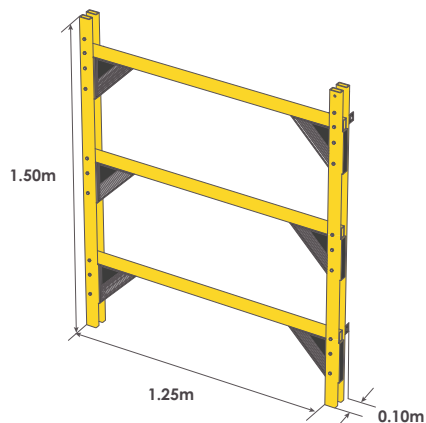
Andamios Dieléctricos FRP

Línea de andamios y plataformas móviles

Especificaciones por componente

Fecha: 15-FEB-2023

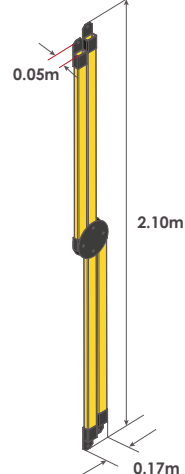
MARCO LATERAL



Peso

14.0kg

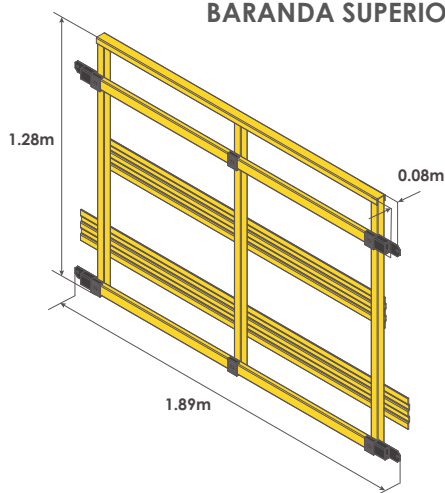
CRUCETA



Peso

6.0kg

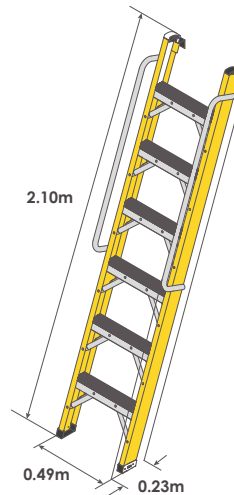
BARANDA SUPERIOR



Peso

13.0kg

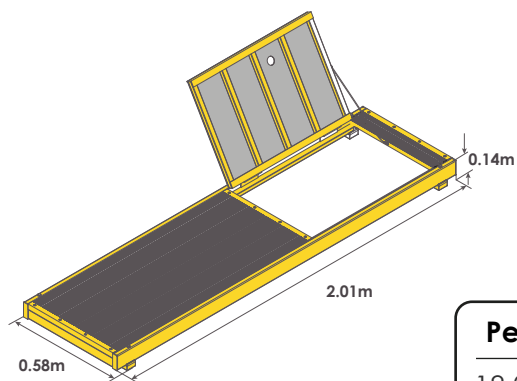
ESCALERA INTERNA



Peso

8.6kg

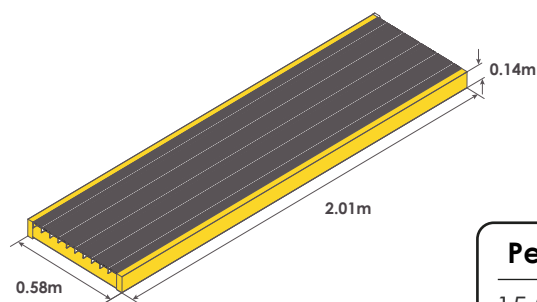
PLATAFORMA CON ESCOTILLA



Peso

18.0kg

PLATAFORMA CONTINUA



Peso

15.0kg

Andamios Dieléctricos FRP

Línea de andamios y plataformas móviles

Especificaciones por componente

Fecha: 15-FEB-2023

BASTIDOR BASE

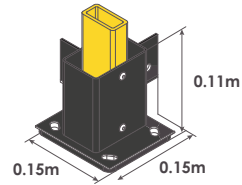


Peso

6.0kg

El peso incluye las 4 unidades de travesaños (2 cortos y 2 largos) que componen la totalidad del bastidor.

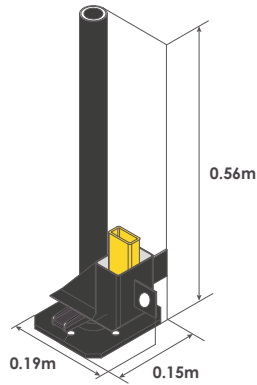
ZAPATA SENCILLA



Peso

1.8kg

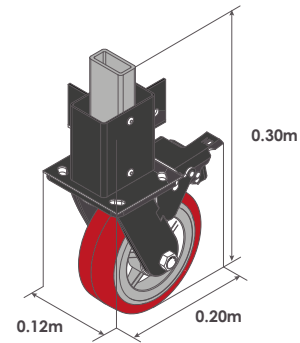
NIVELADOR



Peso

7.5kg

RUEDA 6" (150mm)



Peso

4.5kg