



Fabricada según estándar



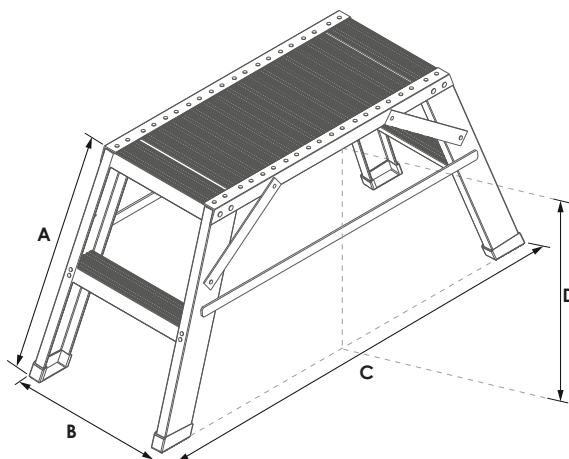
Tipo y Capacidad de
CARGA MÁXIMA
TIPO IA
300lb (136kg)

DESCRIPCIÓN DEL PRODUCTO

Nuestra escalera miniplataforma en aluminio cuenta con una superficie en la parte superior que proporciona seguridad y estabilidad para que los trabajadores puedan pararse y realizar sus tareas.

La plataforma de esta es de menor tamaño en comparación con las plataformas de las escaleras de tamaño promedio, lo que la hace más compacta y fácil de transportar y almacenar. Es una opción ideal para uso en espacios reducidos donde se necesita un poco de elevación para trabajar.

ESPECIFICACIÓN



¿POR QUÉ TRABAJAR CON ESCALERAS HORN®?



Son Versátiles



Son ligeras



Tienen bajo peso



Resistentes mecánicamente

Dimensiones generales

A	B	C	D
Longitud de la escalera	Ancho máximo	Apertura	Altura a la plataforma

(Medidas en centímetros. Tolerancias en las medidas de $\pm 1.5\text{cm}$)

Referencia	Pasos	A	B	C	D	Peso (kg)
HESC-AL-6M-02	02	61.0	43.5	120.0	57.0	9.1
HESC-AL-6M-03	03	91.25	47.6	140.4	86.2	11.1

*Por su seguridad, se recomienda trabajar solo hasta el antepenúltimo peldaño de la escalera.

